

Causal Model of Pain Intensity Based on Attachment Styles Mediated by Early Maladaptive Schemas in Patients with Chronic Pain

Golbarg Zandi Goharrizi*
Reza Ghorban Jahromi**
Somayeh Robot Mili***
Mahdi Zare Bahramabadi****

Introduction

The aim of this study was to investigate the causal pattern of the relationship between attachment styles and pain intensity mediated by early maladaptive schemas and difficulty in regulating emotion in patients with chronic pain. Pain is classified not only as a perception but also as a mood and therefore separate from the five senses. Pain is a difficult subject conceptually, and its description and classification have always been difficult so it can be said that the only clear aspect of pain is that it shows the patient's state of mental suffering. The results of some studies have also shown the relationship between early maladaptive schemas and the difficulty of emotion regulation with pain intensity. In addition, disturbance in emotion regulation, which can be caused by the experiences of the first years of childhood, is also effective in predicting psychosomatic and psychological disorders and pain intensity. In general, according to what was mentioned, it seems that without considering psychological factors, it is not possible to improve or reduce the severity of pain, maintain quality of life, and adapt to chronic pain. Mediated by early maladaptive schemas and difficulty in emotion regulation.

Method

The research method is descriptive correlation and structural equation modeling. The population of this study was patients with chronic pain referred to the pain clinic of Erfan Hospital in Tehran in the second half of 2020 where 300 people with chronic pain were selected by convenience sampling. To

* Ph.D. Student of General Psychology, Science and Research Branch, Islamic Azad University, Tehran, Iran.

** Assistant Professor, Department of Psychology, Science and Research Branch, Islamic Azad University, Tehran, Iran. *Corresponding Author:* rghorban@gmail.com

*** Assistant Professor, Department of Psychology, Science and Research Branch, Islamic Azad University, Tehran, Iran.

**** Associate Professor, Counseling Department. Allameh Tabataba'i University, Tehran, Iran

collect data from the Westhawn-Yale Multidimensional Pain Questionnaire (WHI-MPI; Kerns et al., 1985), Adult Attachment Styles Inventory (AAI, Besharat, 2005), Young's Early Maladaptive Schemas Questionnaire (YSQ-SF; Young, 1999). And the Emotion Regulation Difficulty Scale (DERS; Gertz and Roemer, 2004). Data usage and analysis have been performed using structural equation methods.

Results

The sample of the present study included 300 patients with chronic pain. The average age of study participants (300 people) was reported to be approximately 40 years. The youngest was 20 years old and the oldest was 66 years old. Also, out of 300 people in the sample group, 83.7% (251 people) in the sample group are women and 16.3% (49 people) are men. The results showed that secure attachment style and anxiety through the mediating variables of hoarseness and inhibition, other orientation, and difficulty in emotion regulation, have a significant indirect effect on pain intensity in people with chronic pain.

Discussion

This means that early maladaptive schemas in the field of listening and restraint, other orientations and difficulty in regulating emotion play a mediating role in the relationship between attachment styles and pain intensity. Therefore, by considering the schemas of the field of distraction and inhibition, other orientations and difficulty in regulating emotion can play an effective role in the severity of pain in people with chronic pain. Based on the results, it was found that attachment styles have an indirect effect on pain intensity in patients with chronic pain, with difficult mediation in emotional regulation. Therefore, the results of the study showed that safe attachment style and anxiety through a difficult mediating variable in emotion regulation, has a significant indirect effect on pain intensity.

Keywords: Attachment styles, Chronic pain, Early maladaptive schemas, Emotion regulating, Pain intensity

Author Contributions: Golbarg Zandi Goharrizi, designing the general framework, editing the content and analyzing the content, sending and editing the article; Dr. Reza Ghorban Jahromi and Dr. Somaye Robat Milli, cooperation in designing the general framework, selecting approaches and final review; Dr. Mehdi Zare Bahramabadi, comparison of approaches and conclusion; All authors have reviewed and approved the final version of the article

Conflicts of interest: The authors acknowledge that there is no conflict of interest in this article.

Funding: This research is not sponsored by any institution and all costs have been borne by the author.

Acknowledgments: The present research would not have been possible without the cooperation of the participants; We hereby express our gratitude to all participants.

الگوی علی رابطه سبک‌های دلبستگی و شدت درد با میانجی‌گری طرحواره‌های ناسازگار اولیه و دشواری در تنظیم هیجان بیماران مبتلا به درد مزمن

گلبرگ زندگی گوهرریزی *

رضا قربان جهرمی **

سمیه رباط میلی ***

مهدی زارع بهرام‌آبادی ****

چکیده

مطالعه حاضر با هدف بررسی الگوی علی رابطه سبک‌های دلبستگی و شدت درد با میانجی‌گری طرحواره‌های ناسازگار اولیه و دشواری در تنظیم هیجان بیماران مبتلا به درد مزمن، انجام گرفت. روش پژوهش توصیفی-همبستگی و از نوع الگویابی معادلات ساختاری است. جامعه این پژوهش بیماران مبتلا به درد مزمن مراجعه‌کننده به کلینیک درد بیمارستان عرفان شهر تهران در نیمه دوم سال ۱۳۹۹ بود که ۳۰۰ فرد مبتلا به درد مزمن به روش نمونه‌گیری در دسترس به عنوان نمونه انتخاب شدند. برای جمع‌آوری داده‌ها از پرسشنامه چند بُعدی درد وست هاون-ییل، سیاهه سبک‌های دلبستگی بزرگسال، پرسشنامه طرحواره‌های ناسازگار اولیه یانگ و مقیاس دشواری در تنظیم هیجان استفاده و تجزیه و تحلیل داده‌ها به روش معادلات ساختاری انجام شده است. نتایج نشان داد سبک دلبستگی ایمن و اضطرابی از طریق متغیر میانجی گوش‌بستگی و بازداری، دیگر جهت‌مندی و دشواری در تنظیم هیجان، اثر غیرمستقیم معنی‌داری

* دانشجوی دکتری تخصصی روان‌شناسی عمومی، گروه روان‌شناسی، واحد علوم و تحقیقات، دانشگاه آزاد اسلامی، تهران، ایران.

** استادیار گروه روان‌شناسی، واحد علوم و تحقیقات، دانشگاه آزاد اسلامی، تهران، ایران. (نویسنده مسئول)
rghorban@gmail.com

*** استادیار گروه روان‌شناسی بالینی، واحد علوم و تحقیقات، دانشگاه آزاد اسلامی، تهران، ایران.

**** دانشیار. گروه مشاوره دانشگاه علامه طباطبائی، تهران، ایران.

بر شدت درد در افراد مبتلا به درد مزمن دارد. این بدان معنی است که طرحواره‌های ناسازگار اولیه در حوزه گوش‌بزدگی و بازداری، دیگرجهت‌مندی و دشواری در تنظیم هیجان نقش میانجی‌گری در رابطه بین سبک‌های دلبستگی و شدت درد دارد. بنابراین با در نظر گرفتن طرحواره‌های حوزه گوش‌بزدگی و بازداری، دیگر جهت‌مندی و دشواری در تنظیم هیجان نقش مؤثری در شدت درد افراد مبتلا به درد مزمن داشت.

کلید واژگان: درد مزمن، دشواری در تنظیم هیجان، سبک‌های دلبستگی، شدت درد، طرحواره‌های ناسازگار اولیه

مقدمه

درد به‌عنوان یک حالت خلقی مجزا از سایر حواس طبقه‌بندی می‌شود و از لحاظ مفهومی حالت رنج ذهنی بیمار را نشان می‌دهد (Haghighat, 2021). درد به دو دسته تقسیم می‌شود: درد حاد (acute pain) و درد مزمن (chronic pain) (Sanderson, 2019). دردهای حاد به دردهایی گفته می‌شود که در اثر آسیب به بافت‌های بدن و فعال شدن گیرنده‌های درد در محل ضایعه بافتی، ایجاد شده و معمولاً کمتر از ۶ ماه ادامه دارند. درد مزمن، در واکنش به یک جراحی یا بیماری معین شروع می‌شود اما در مدت کمتر از ۶ ماه از بین نمی‌رود. دردهایی مثل کمردرد، سردرد، درد ناشی از التهاب مفاصل و سرطان، از دردهای مزمن به شمار می‌روند (Sanderson, 2019). وجود درد مزمن اغلب سبب تغییر در نقش‌ها، سطوح ارتباطی و فعالیت‌های خانوادگی و شغلی می‌شود و در نهایت احساس فقدان و انزوا را به دنبال دارد، که در زمینه‌های مختلف زندگی می‌تواند احساس ناامنی، ایجاد نماید. پژوهشگران دریافته‌اند که شدت درد، به تنهایی برای توضیح مشکلات روان‌شناختی، فیزیولوژیکی و ناتوانی جسمی مشاهده شده در بیماران مبتلا به درد مزمن کافی نیست (Treede, et al., 2015). انجمن بین‌المللی درد عوامل روان‌شناختی را پیش‌بینی کننده قوی برای شدت درد به شمار می‌آورد. تفاوت‌های فردی در تجربه و قضاوت مربوط به درد را با نظریه دلبستگی تبیین کرده‌اند (Pfeifer et al., 2016; Taylor et al., 2012). یافته‌های مختلف نشان می‌دهد که دلبستگی ناایمن با عقاید خودبیمارانگاری (Wearden, et al., 2006)، بیماری‌های جسمی و درد (McWilliams & Asmundson, 2007)، کاهش آستانه درد (Meredith et al., 2007) و مقابله ناکارآمد با درد (Meredith et al., 2008) در ارتباط است. همچنین دلبستگی ناایمن در افراد مبتلا به درد مزمن با ارزیابی منفی از درد در ارتباط است. افراد دارای سبک‌های دلبستگی ناایمن به احتمال زیاد، درد را ناتوان‌کننده‌تر و پریشان‌کننده‌تر تلقی می‌کنند و همین امر سلامت

آن‌ها را به ویژه در بُعد روان‌شناختی با تهدید مواجه می‌سازد (Meredith et al., 2008). طرحواره‌های ناسازگار اولیه نیز می‌توانند از طریق تجارب آزاردهنده اولیه به وجود بیایند و در موقعیت‌های مشابه باعث برانگیخته شدن افراد شوند (Bidari et al., 2021). همچنین نتایج برخی پژوهش‌ها، نشانگر ارتباط طرحواره‌های ناسازگار اولیه و دشواری تنظیم هیجان با میزان شدت درد بوده است (Bassak Nejad et al., 2018). پژوهش Racine (2005) نشان داد که بین طرحواره‌های ناسازگار اولیه و نوع تفسیر درد با احساس نگرانی و خطر رابطه مثبت معنی‌دار وجود دارد. علاوه بر این، اختلال در تنظیم هیجان‌ات که می‌تواند ناشی از تجربیات سال‌های نخست کودکی باشد (Pickard et al., 2016)، نیز در پیش‌بینی اختلالات روان‌تنی و روان‌شناختی و شدت درد اثرگذار است. همچنین، نتایج پژوهش Ranjbar and Janfada (2021) نشان داد که طرحواره‌های ناسازگار محرومیت هیجانی و آسیب‌پذیری در برابر بیماری، پیش‌بینی‌کننده کیفیت زندگی می‌باشد.

در مجموع با توجه به آنچه ذکر شد به نظر می‌رسد بدون در نظر گرفتن عوامل روانی نمی‌توان به بهبود یا کاهش شدت درد، حفظ کیفیت زندگی و سازش با درد مزمن امید بست. شدت درد مزمن می‌تواند بر کیفیت زندگی و سلامت روان‌شناختی بیماران تأثیر منفی گذاشته و هزینه‌های زیادی نیز به جامعه تحمیل کند. نتایج پژوهش‌های پیشین نیز به نوعی بیانگر وجود ارتباط احتمالی درد مزمن با سبک‌های دلبستگی ناایمن و طرحواره‌های ناسازگار اولیه و دشواری در تنظیم هیجان‌ات است؛ ولی پژوهشی که به ارائه مدل ساختاری با متغیرهای مذکور پرداخته باشند، وجود ندارند. بنابراین پژوهش حاضر با هدف تبیین شدت درد بر اساس سبک‌های دلبستگی و با میانجی‌گری طرحواره‌های ناسازگار اولیه و دشواری در تنظیم هیجان، انجام شد.

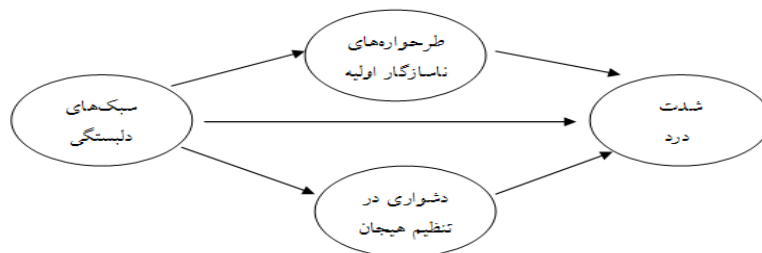


Figure 1. Proposed model

روش

جامعه آماری، نمونه و روش نمونه‌گیری

پژوهش حاضر از نظر هدف، یک پژوهش کاربردی و از لحاظ ماهیت، یک پژوهش توصیفی به حساب می‌آید. همچنین طرح این پژوهش همبستگی از نوع معادلات ساختاری است. جامعه آماری این پژوهش شامل تمامی بیماران مبتلا به درد مزمن مراجعه‌کننده به کلینیک درد بیمارستان عرفان شهر تهران در نیمه دوم سال ۱۳۹۹ بود. نمونه پژوهش شامل ۳۰۰ نفر از افراد مبتلا به درد مزمن که از آبان ماه تا آخر سال ۱۳۹۹ به کلینیک درد بیمارستان عرفان مراجعه کردند بود که به روش نمونه‌گیری در دسترس انتخاب شدند. میانگین سن شرکت‌کنندگان در پژوهش ۴۰ سال گزارش شده است. جوان‌ترین فرد، ۲۰ سال و مسن‌ترین فرد، ۶۶ سال بود. همچنین، از ۳۰۰ نفر گروه نمونه، ۸۳/۷ درصد (۲۵۱ نفر) را زنان و ۱۶/۳ درصد (۴۹ نفر) را مردان تشکیل داده‌اند. حجم این نمونه بر اساس مدل کلاین با برآورد ۱۰-۱۵ برابری تعداد عامل‌های موجود در مدل مشخص شد. براساس مدل کلاین ۲/۵ تا ۵ برابر تعداد گویه‌ها حجم مناسبی برای تحلیل الگویابی معادلات ساختاری است. همچنین بر حسب یک قاعده کلی و مورد توافق بعضی محققان، در الگوهای تحلیل مسیر و ساختاری حجم نمونه نباید از ۳۰۰ نفر کمتر باشد. با توجه به این‌که در این پژوهش تعداد کل گویه‌ها برابر ۱۱۲ است، بنابراین تعداد نمونه ۲/۵ برابر ۱۱۲ (۲۸۰ نفر) است که با توجه به احتمال ریزش، ۳۰۰ نفر به‌عنوان حجم نمونه مشخص شد. معیارهای ورود به پژوهش شامل عدم ابتلا به اختلالات روان‌شناختی، رده سنی ۳۵-۵۵ سال، بیمارانی با حداقل سه ماه سابقه درد مزمن، داشتن حداقل تحصیلات دیپلم و عدم شرکت همزمان در مداخلات روان‌شناختی می‌باشد. برای رعایت اصول اخلاق پژوهش از شرکت‌کنندگان درخواست شد از ذکر نام و نام خانوادگی بپرهیزند و اطلاعات آنان نزد پژوهشگر محرمانه می‌باشد.

ابزارهای پژوهش

سیاهه چندوجهی درد وست هاون-ییل (West Haven-Yale Multidimensional Pain

Inventory- WHI-MPI): پرسشنامه چندوجهی درد وست هاون-ییل بر مبنای نظریه ادراک

شناختی رفتاری درد مزمن توسط Kerns et al. (1985) طراحی شد. این پرسشنامه از سه بخش

مستقل از یکدیگر تشکیل شده است: بخش اول شامل ۲۰ عبارت است که از بیمار می‌خواهد، ارزیابی خود را از (۱) تداخل درک‌شده درد در عملکرد شغلی، تفریحی-اجتماعی، خانواده-تأهل، (۲) حمایت یا توجه همسر یا دیگر افراد مهم، (۳) شدت درد، (۴) کنترل زندگی درک‌شده، (۵) پریشانی عاطفی، در قالب ۵ خرده‌مقیاس گزارش کند. بخش دوم دارای ۱۴ عبارت در قالب سه خرده‌مقیاس «واکنش منفی»، «تلاش برای انحراف توجه از درد» و «نشان دادن دلسوزی» می‌باشد که بیمار از طریق پاسخ‌گویی به آن‌ها ارزیابی خود را از واکنش همسر یا سایر افراد مهم زندگی‌اش، نسبت به دردی که از آن رنج می‌برد، درجه‌بندی می‌کند. و اما بخش سوم دارای ۱۸ عبارت بوده و در قالب چهار خرده‌مقیاس، فراوانی فعالیت بیمار را در امور «خانه‌داری»، «تعمیر و نگهداری وسایل منزل»، «فعالیت‌های اجتماعی» و «انجام فعالیت‌های بیرون از منزل» ارزیابی می‌کند. در این پژوهش از خرده‌مقیاس شدت درد استفاده شده است که در آن نمره فرد بین صفر تا شش تغییر می‌کند و نمره بالاتر نشان‌دهنده درد شدیدتر است. همچنین، Kerns et al. (1985) حساسیت بالینی این پرسشنامه را نسبت به تغییراتی که در نتیجه درمان در شدت درد بیماران روی داد مستند نمود. همچنین، آلفای کرونباخ بین ۰/۷۷ تا ۰/۹۲ و میانگین ضرایب همبستگی بین ماده‌ای هر خرده‌مقیاس بین ۰/۲۵ تا ۰/۴۰ نشان داده شد (Hamid et al., 2013). Mirzamani et al. (2007) نیز آلفای کرونباخ بخش اول پرسشنامه را ۰/۸۶، بخش دوم پرسشنامه را ۰/۷۸ و بخش سوم پرسشنامه را ۰/۷۵ گزارش کرده‌اند.

سیاهه سبک‌های دلبستگی بزرگسال (Adult Attachment Inventory-AAI): پرسشنامه دلبستگی بزرگسالان توسط (Besharat (2005) و بر مبنای مقیاس سبک‌های دلبستگی بزرگسالان (Hazan & Shaver, 1987) و نظریه دلبستگی، جهت ارزیابی سبک‌های دلبستگی بزرگسالان طراحی شده است. این مقیاس در ۱۵ گویه به ارزیابی سه سبک دلبستگی ایمن، ناایمن اجتنابی، و ناایمن دوسوگرا به‌عنوان سه زیرمقیاس مستقل می‌پردازد. نمره‌گذاری این مقیاس از روش لیکرت ۵ درجه‌ای از کاملاً موافق (۵) تا کاملاً مخالف (۱) انجام می‌شود. نمره هر زیرمقیاس با جمع گویه‌های مرتبط با آن زیرمقیاس مشخص می‌شود. سبک دلبستگی ایمن شامل گویه‌های (۱، ۴، ۷، ۱۰، ۱۳)، سبک دلبستگی اجتنابی شامل گویه‌های (۲، ۵، ۸، ۱۱، ۱۴)، سبک دلبستگی اضطرابی-دوسوگرا (۳، ۶، ۹، ۱۲، ۱۵) است. نتایج اعتبارسنجی این پرسشنامه بر روی یک نمونه ۳۰۰ نفری، نشان می‌دهد ضریب آلفای کرونباخ این پرسشنامه در

سه زیرمقیاس دلبستگی ایمن، نایمن اجتنابی و نایمن اضطرابی-دوسوگرا به ترتیب ۰/۹۰، ۰/۹۱ و ۰/۸۷ بوده و همچنین نتایج پایایی بازآزمایی در یک فاصله ارزیابی ۴ هفته‌ای نشان داد پایایی در سه زیرمقیاس دلبستگی ایمن، نایمن اجتنابی و نایمن اضطرابی-دوسوگرا به ترتیب ۰/۸۲، ۰/۷۸، ۰/۷۵ است (Besharat, 2014). همچنین اعتبار محتوایی این مقیاس با سنجش ضرایب همبستگی نمره‌های چهار متخصص روان‌شناسی مورد تأیید قرار گرفته است. وجود الگوهای خاص ضرایب همبستگی زیرمقیاس‌های این پرسشنامه با پرسشنامه مشکلات بین‌فردی (Besharat, 2014) و پرسشنامه عزت‌نفس (Coopersmith, 1987) دارای اعتبار است.

فرم کوتاه پرسشنامه طرحواره‌های ناسازگار اولیه یانگ (Young Schema Questionnaire -short form- YSQ)

این پرسشنامه ۹۰ ماده‌ای که بر اساس یک طیف لیکرت ۶ درجه‌ای (کاملاً غلط تا کاملاً درست) بدان پاسخ داده می‌شود، جهت اندازه‌گیری ۱۸ طرحواره، توسط Young (1999) طراحی شده است. گرفتن نمره بالا در زیرمقیاس‌های هر طرحواره، احتمال بیشتر وجود همان طرحواره ناسازگار را در فرد نشان می‌دهد. این زیرمقیاس‌ها شامل محرومیت هیجانی، رهاشدگی/بی‌ثباتی، بی‌اعتمادی/بدرفتاری، انزوای اجتماعی/بیگانگی، نقص و شرم، شکست، وابستگی/بی‌کفایتی، آسیب‌پذیری در برابر صدمه یا بیماری، خود گرفتار/تحول‌نیافته، استحقاق/بزرگ‌منشی، خویش‌داری ناکافی، تأییدطلبی/پذیرش‌جویی، ایثار و فداکاری، بازداری هیجانی، استانداردهای ناعادلانه/معیارهای سخت‌گیرانه، منفی‌گرایی و تنبیه می‌باشند (Pauwels et al., 2018). اعتبار مقیاس‌ها بر اساس آلفای کرونباخ ۰/۸۷ گزارش شده است. (Ahi et al. (2007) آلفای کرونباخ جمعیت مؤنث را ۰/۹۷ و جمعیت مذکر را ۰/۹۸ گزارش کردند. در این پژوهش شش طرحواره محرومیت هیجانی، بی‌ثباتی-رهاشدگی، بازداری هیجانی، معیارهای سرسختانه-عیب‌جویی افراطی، اطاعت و ایثار مورد مطالعه قرار گرفته است.

مقیاس دشواری تنظیم هیجان (Difficulties in Emotion Regulation Scale- DERS):

این مقیاس توسط Gratz and Roemer (2004) طراحی شده است و یک ابزار ۳۶ گویه‌ای است که سطوح نقص و نارسایی تنظیم هیجانی فرد را با استفاده از یک مقیاس لیکرت پنج درجه‌ای از ۱ (تقریباً هرگز) تا ۵ (تقریباً همیشه) در شش خرده‌مقیاس به شرح زیر می‌سنجد: عدم پذیرش هیجان‌ات منفی، دشواری انجام رفتارهای هدفمند در مواقع درماندگی، دشواری مهار رفتارهای تکانشی در مواقع درماندگی، دستیابی محدود به راهبردهای اثربخش تنظیم

هیجان، فقدان آگاهی هیجانی و فقدان شفافیت هیجانی. از مجموع نمره شش زیرمقیاس آزمون، نمره کل فرد برای دشواری تنظیم هیجان محاسبه می‌شود که نمره بیشتر در هر یک از زیرمقیاس‌ها و کل مقیاس، نشانه دشواری بیشتر در تنظیم هیجان است. ویژگی‌های روان‌سنجی مقیاس دشواری تنظیم هیجان شامل همسانی درونی، پایایی بازآزمایی و روایی سازه و پیش‌بین در نمونه‌های بالینی و غیربالینی در پژوهش‌های خارجی تأیید شده است (Gratz & Tull, 2010; Gratz et al., 2006; Gratz & Roemer, 2004). پایایی نسخه فارسی این مقیاس توسط Besharat (2005) و Besharat and Bazazian (2014) برای هر یک از زیرمقیاس‌های عدم پذیرش هیجانات منفی از ۰/۷۳ تا ۰/۸۸، برای دشواری انجام رفتارهای هدفمند در مواقع درماندگی از ۰/۷۲ تا ۰/۸۹، برای دشواری مهار رفتارهای تکانشی در مواقع درماندگی از ۰/۷۵ تا ۰/۹۰، برای دستیابی محدود به راهبردهای اثربخش تنظیم هیجان از ۰/۷۶ تا ۰/۸۵، برای فقدان آگاهی هیجانی از ۰/۷۲ تا ۰/۸۶، برای فقدان شفافیت هیجانی از ۰/۷۷ تا ۰/۹۰ و برای کل مقیاس از ۰/۷۹ تا ۰/۹۲ به دست آمد. همچنین پایایی بازآزمایی برای نمره کل از ۰/۷۱ تا ۰/۸۷ محاسبه شد.

روش اجرای پژوهش

در این پژوهش برای جمع‌آوری داده‌ها و اطلاعات از نمونه‌گیری در دسترس استفاده شد. پس از انتخاب گروه نمونه، اهداف تحقیق برای آن‌ها توضیح داده شد و سپس پرسشنامه‌های پژوهش در اختیار آنان قرار گرفت و از آن‌ها خواسته شد که به دقت سؤالات را مطالعه نموده و پاسخ‌های مورد نظر خود را انتخاب نمایند. برای تجزیه و تحلیل داده‌ها با استفاده از برنامه SPSS نسخه ۲۳، اطلاعات توصیفی متغیرها از قبیل میانگین، انحراف معیار و حداقل و حداکثر نمرات بدست آمد و پس از آن به منظور بررسی فرضیه‌های تحقیق از روش الگویابی معادلات ساختاری در نرم‌افزار Amos نسخه ۲۲ استفاده شد. لازم به ذکر است که پیش‌فرض‌های بهنجاری تک‌متغیری (با بررسی چولگی و کشیدگی)، بهنجاری چند متغیری (Mahalanobis test)، خطی بودن (با ترسیم ماتریس‌های نمودار پراکندگی)، هم‌خطی چندگانه (با بررسی عامل تورم واریانس و ضریب تحمل)، و آزمون برازندگی مدل نیز مورد بررسی قرار گرفتند.

یافته‌ها

در جدول 1 یافته‌های توصیفی متغیرهای پژوهش در گروه نمونه ارائه شده است.

Table 1.
Mean and standard deviation of obvious research variables (n = 300)

Variables	Skewness	Kurtosis	Maximum	Minimum	SD	Mean
Safe attachment style	-0.40	-0.08	25	5	4.4	12.5
Anxious attachment style	-0.42	-0.01	23	5	3.1	9.6
Avoidant attachment style	-0.14	0.11	24	5	3.5	11.4
Chronic pain intensity	-0.18	0.03	18	0	3.6	13.3
Another area of direction	-0.43	0.07	50	10	6	35.2
Area of isolation and deterrence	-0.52	-0.22	48	8	5.4	26.9
Scope of cut and rejection	0.31	-0.61	46	8	4.4	21.5
Difficulty regulating excitement	-0.06	-0.04	171	75	17.5	125.0
Not accepting emotional responses	-0.48	-0.10	30	6	4.7	20.5
Difficulty in performing purposeful behavior	-0.34	-0.39	30	12	3.70	18.2
Difficulty in controlling impulse	-0.12	-0.59	30	12	4.4	21.2
Lack of emotional awareness	0.27	-0.36	30	13	3.7	22.4
Limited access to emotion regulation strategies	0.17	-0.04	40	17	4.6	27.1
Lack of emotional clarity	0.14	0.41	23	9	2.7	15.6

نتایج مندرج در جدول ۱، میانگین، انحراف معیار، کمترین نمره و بیشترین نمره از نمرات گروه نمونه در متغیرهای پژوهش را نشان می‌دهد. همچنین میزان چولگی و کشیدگی توزیع متغیرها جهت بررسی توزیع نرمال محاسبه شده است. همانگونه که ملاحظه می‌شود هیچ‌یک از متغیرهای پژوهش انحراف جدی از توزیع بهنجار تک‌متغیری ندارند. چولگی و کشیدگی توزیع نمره‌ها در دامنه (۲ و -۲) را می‌توان بهنجار فرض کرد (Field, 2009). در نتیجه توزیع داده‌های هیچ‌یک از متغیرهای پژوهش از این دامنه تخطی نکرده است، بنابراین می‌توان توزیع

تک‌متغیری داده‌ها را به‌نحی دیگر فرض کرد.

نتایج حاصل از بررسی ضرایب مسیر مدل ساختاری شدت درد بر اساس سبک‌های دلبستگی با میانجی‌گری طرحواره‌های ناسازگار اولیه و دشواری در تنظیم هیجانی در جدول ۲ ارائه شده است.

Table 2.

Path coefficients of the structural model of pain intensity based on attachment styles mediated by early maladaptive schemas and difficulty in emotional regulation

Available routes	SE	T	β	B
Secure attachment → difficulty in emotional regulation	0.22	6.09**	-0.35	-0.30
Anxiety attachment → Difficulty in emotional regulation	0.14	4.37**	0.38	0.22
Avoidant attachment → Difficulty in emotional regulation	0.05	1.16	0.12	0.12
Difficulty regulating emotion → Pain intensity	0.24	6.08**	0.39	0.37
Secure attachment → other direction	0.18	5.42**	-0.34	-0.43
Secure attachment → listening and restraint	0.20	4.07**	-0.30	-0.80
Secure attachment → cut and rejection	0.23	6.20**	-0.48	-1.40
Anxiety attachment → Other direction	0.21	5.13**	0.41	1.23
Anxiety attachment → hoarseness and inhibition	0.14	4.57**	0.35	0.64
Anxious attachment → cuts and rejection	0.20	5.12**	0.41	1.03
Avoidance attachment → Other direction	0.11	3.86**	-0.28	-0.23
Avoidant attachment → bullying and deterrence	0.11	3.17**	0.38	0.21
Avoidance of attachment → cut and rejection	0.29	5.39**	0.34	0.44
Other direction → Intensity of pain	0.19	5.84**	0.31	0.35
Hearing and inhibition → Pain intensity	0.19	5.42**	0.33	0.43
Incision and rejection → Severe pain	0.13	3.69**	0.21	0.18
Secure attachment → Pain intensity	0.12	3.86**	0.29	0.23
Anxiety attachment → Pain intensity	0.11	3.88**	0.25	0.18
Avoidant attachment → Pain intensity	0.10	2.43*	0.17	0.19

با توجه به نتایج حاصل از جدول ۲، رابطه معنادار بین سبک دلبستگی ایمن و دشواری در تنظیم هیجانی ($\beta = -0/35$)، و سبک دلبستگی اضطرابی و دشواری در تنظیم هیجانی ($\beta = 0/38$) در سطح $p \leq 0/05$ مشخص شد. رابطه بین سبک دلبستگی اجتنابی و دشواری در تنظیم هیجانی ($\beta = 0/12$)، به دلیل عدم معناداری از مدل حذف شد. رابطه بین دشواری در تنظیم هیجان و شدت درد مزمن ($\beta = 0/39$)، در سطح $p \leq 0/05$ معنادار است.

رابطه بین سبک دلبستگی ایمن با دیگر جهت‌مندی ($\beta = -0/34$)، گوش‌بزرگی و بازداری ($\beta = -0/30$)، و بریدگی و طرد ($\beta = -0/48$)، در سطح $p \leq 0/05$ معنادار است. رابطه بین سبک دلبستگی اضطرابی با دیگر جهت‌مندی ($\beta = 0/41$)، گوش‌بزرگی و بازداری ($\beta = 0/35$)، و بریدگی و طرد ($\beta = 0/41$)، در سطح $p \leq 0/05$ معنادار است. رابطه بین سبک دلبستگی اجتنابی با دیگر جهت‌مندی ($\beta = -0/28$)، گوش‌بزرگی و بازداری ($\beta = 0/38$)، و بریدگی و طرد ($\beta = 0/34$)، در سطح $p \leq 0/05$ معنادار است. همچنین رابطه بین دیگر جهت‌مندی ($\beta = 0/31$)، گوش‌بزرگی و بازداری ($\beta = 0/33$) و بریدگی و طرد ($\beta = 0/21$)، با شدت درد مزمن در سطح $p \leq 0/05$ معنادار محاسبه شده است.

رابطه سبک دلبستگی ایمن و شدت درد مزمن ($\beta = -0/29$)، سبک دلبستگی اضطرابی شدت درد مزمن ($\beta = 0/25$) و سبک دلبستگی اجتنابی و شدت درد مزمن ($\beta = 0/17$)، در سطح $p \leq 0/05$ معنادار است. رابطه بین سبک دلبستگی اجتنابی و دشواری در تنظیم هیجان به دلیل عدم معناداری حذف شد و سپس اصلاحات لازم دیگر بنا به پیشنهاد نرم افزار اصلاحات (برقراری ارتباط بین خطاها) تا رسیدن به برازش مطلوب انجام شد.

Table 3.
Goodness indicators for final model

Model	RMSEA	NFI	CFI	GFI	P	X ² /df
Final Model	0.07	0.94	0.96	0.97	0.000	2.53

نتایج مندرج در جدول ۳ نشان می‌دهد نسبت کای دو به درجه آزادی $2/53$ محاسبه شده که کمتر از ۳ بوده و نشان از برازش قابل قبول مدل است. همچنین ضرایب GFI ($0/97$)، CFI ($0/93$)، NFI ($0/94$)، بالاتر $0/90$ بوده و نشان از برازش قابل قبول مدل با داده‌هاست. همچنین شاخص مربوط به باقی مانده‌ها RMSEA ($0/07$) کمتر از $0/08$ بوده و میزان قابل

قبولی برای برازش مدل به‌شمار می‌آید. در نتیجه می‌توان گفت مدل ساختاری شدت درد بر اساس سبک‌های دلبستگی با میانجی‌گری طرحواره‌های ناسازگار اولیه و دشواری در تنظیم هیجانی در بیماران مبتلا به درد مزمن از برازش مناسبی برخوردار است. شکل ۲ الگوی برازش‌شده پژوهش را نمایش می‌دهد. اعداد روی پیکان‌ها ضرایب بتای استاندارد شده، و اعداد روی بیضی‌ها مقدار واریانس تبیین شده را نشان می‌دهد. این مدل ۵۶ درصد از واریانس شدت درد را تبیین می‌کند. سبک‌های دلبستگی، ۳۳ درصد واریانس دشواری در تنظیم هیجانی، ۳۰ درصد از واریانس طرحواره‌های حوزه دیگر جهت‌مندی، ۳۶ درصد از واریانس طرحواره‌های حوزه گوش‌بزدگی و بازداری، و ۴۱ درصد از واریانس طرحواره‌های حوزه بریدگی و طرد را تبیین می‌کند.

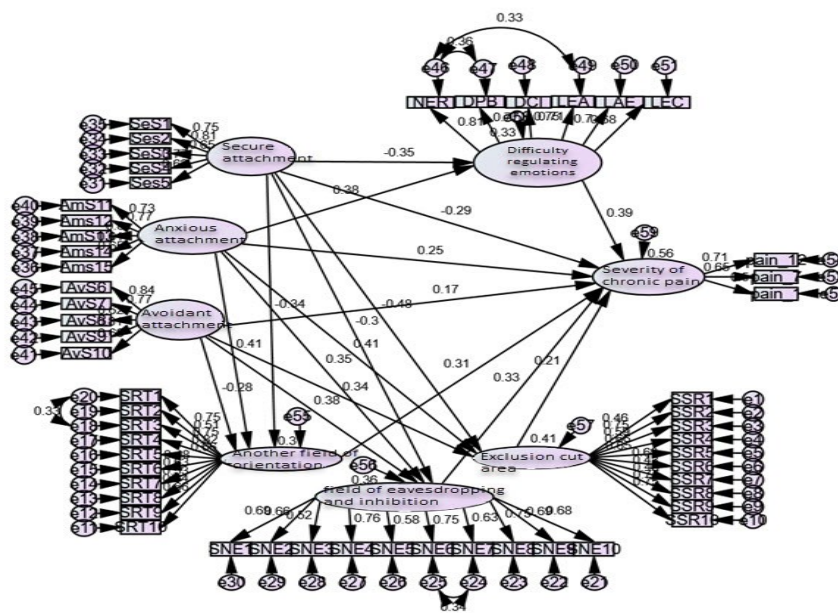


Figure 2. The final model

بحث و نتیجه‌گیری

با توجه به نتایج پژوهش مشخص شد که سبک‌های دلبستگی بر شدت درد بیماران مبتلا به درد مزمن، با میانجی‌گری طرحواره‌های ناسازگار اولیه اثر غیرمستقیم دارند. در این راستا نتایج حاصل از بررسی داده‌های پژوهش نشان داد، سبک دلبستگی ایمن، اضطرابی و اجتنابی از طریق متغیر میانجی گوش‌بزدگی و بازداری و دیگر جهت‌مندی اثر غیرمستقیم معنی‌داری بر شدت درد

دارد. نتیجه این پژوهش با نتایج سایر پژوهش‌های همسو است (Firoozi et al., 2018; Laczkovics et al., 2018). یکی از مهم‌ترین نیازهای هیجانی اولیه که می‌تواند در شکل‌گیری همه طرحواره‌های ناسازگار نقش داشته باشد، نیاز به دلبستگی ایمن به دیگران است. همچنین بر اساس نظریه دلبستگی (Bowlby, 1989) شکل‌گیری دلبستگی از بدو تولد آغاز می‌شود. این در حالی است که شکل‌گیری طرحواره‌های ناسازگار به دلیل بُعد شناختی، نیازمند شکل‌گیری شناخت در کودک است (Firoozi et al., 2018). پس می‌توان انتظار داشت آسیب به دلبستگی در اوایل دوران زندگی، منجر به شکل‌گیری طرحواره‌های ناسازگار در مراحل بعدی زندگی شود. از سوی دیگر بر اساس نظریه طرحواره درمانی، طرحواره‌های ناسازگار در زمان مواجهه با تنش‌ها فعال می‌شوند (Laczkovics et al., 2018). طبیعتاً مواجهه با بیماری و تجربه درد می‌تواند در افراد منجر به افزایش تنش شود و وجود این تنش راه‌انداز طرحواره‌های ناسازگار در فرد است. پس می‌توان انتظار داشت افراد دارای طرحواره ناسازگار در زمان مواجهه با بیماری و تجربه درد از درجه طرحواره‌های ناسازگار خود، شروع به تفسیر موقعیت و تعامل با محیط می‌کنند. فعال شدن طرحواره‌های حوزه دیگرجهت‌مندی باعث اختلال در روابط می‌شود. نادیده گرفتن نیازها به دیگران اجازه نمی‌دهند از ایشان مراقبت کنند، گویی که خود را لایق مراقبت نمی‌دانند. این شرایط تجربه درد را برای آن‌ها سخت‌تر می‌کند. علاوه بر این، به سبب عدم تعادل در روابطشان که به وابستگی بیمارگونه شباهت دارد، درگیر استرس زیادی هستند. ادراک دنیا از این دریچه، آن‌ها را همیشه درگیر خشم می‌کند، و این خشم فروخورده به صورت علائم ناسازگاری مانند رفتار پرخاشگرانه-منفعلا نه طغیان شدید و خارج از کنترل خشم، و علائم روان‌تنی، بروز می‌کند.

بر اساس نتایج مشخص شد که سبک‌های دلبستگی بر شدت درد بیماران مبتلا به درد مزمن، با میانجی‌گری دشواری در تنظیم هیجانی اثر غیرمستقیم دارند. از این‌رو نتایج حاصل از بررسی داده‌های پژوهش نشان داد، سبک دلبستگی ایمن و اضطرابی از طریق متغیر میانجی دشواری در تنظیم هیجان، اثر غیر مستقیم معنی‌داری بر شدت درد دارد. این نتیجه با نتایج سایر پژوهش‌ها همسو است (Nesayan et al., 2018; Sepehrian Azar et al., 2014; Mikulincer & Shaver, 2019). یکی از عوامل روان‌شناختی تأثیرگذار بر تنظیم هیجان، سبک دلبستگی افراد است. دلبستگی یکی از پایه‌ای‌ترین مفاهیم در روان‌شناسی است که از دوران کودکی شکل می‌گیرد و تا دوران بزرگسالی ادامه می‌یابد و تأثیر عمیقی بر کل ساختار شخصیتی فرد (رفتارها، هیجان‌ها و شناخت‌ها) دارد. شکل‌گیری الگوهای فعال درونی در ارتباط با منابع دلبستگی به جهت‌دهی انتظارات، عقاید و

نگرش‌های فرد نسبت به خود و دیگران منجر شده و به تنظیم عواطف در روابط منجر می‌شود (Mikulincer & Shaver, 2019).

نتایج پژوهش‌های تأییدکننده رابطه سبک‌های دلبستگی و تنظیم هیجانی نشان داد افراد با سبک دلبستگی ایمن سطوح پایین‌تری از عواطف منفی را تجربه می‌کنند، در برابر اتفاقات ناگوار تاب‌آوری بیشتر، در برابر وقایع تهدیدکننده ارزیابی خوش‌بینانه‌تری دارند و راهبردهای تنظیم هیجانی سالمی را انتخاب می‌کنند (Oshri et al., 2015). که همین امر بر شدت درد اثرگذار است. وقتی فرد توانایی تنظیم هیجانی بالایی داشته باشد وجود هیجانات منفی را راحت‌تر می‌پذیرد و اقداماتی برای مقابله با آن انجام می‌دهد به همین خاطر فرد مبتلا به درد مزمن با توانایی تنظیم هیجانی به دلیل افزایش عاطفه مثبت و کاهش عاطفه منفی پذیرش بیشتری نسبت به درد دارد و سطوح کمتری از شدت درد را تجربه می‌کنند. اما در مقابل افراد با سبک دلبستگی اضطرابی پیوسته به علت تصویر بی‌ثباتی که از مراقب دارند و ضعف مدل‌های درون‌کاری پیوسته در آشفتگی هیجانی به سر می‌برند و نمی‌توانند شیوه‌های تنظیم هیجان را فراگیرند. همچنین این افراد سطوح پایین‌تری از عواطف مثبت را تجربه می‌کنند، معمولاً در شرایط بحران و درماندگی دید بدبینانه‌تری دارند که همین امر باعث تجربه سطوح بیشتری از درد می‌شود.

از محدودیت‌های پژوهش حاضر می‌توان به این موارد اشاره کرد: این پژوهش به روش توصیفی از نوع همبستگی انجام شده است و در پژوهش‌های توصیفی امکان دستکاری متغیر مستقل از محقق سلب می‌شود. بعلاوه امکان کنترل همه متغیرهایی که می‌توانند بر متغیر وابسته اثر بگذارند نیز کمتر وجود دارد. بنابراین نمی‌توان نتایج حاصل از بررسی متغیر مستقل و وابسته را قطعی تلقی کرد. محدودیت منطقه و شهر گروه نمونه، باعث محدود شدن تعمیم نتایج به سایر مناطق تهران و شهرها می‌شود. با توجه به کنترل نکردن متغیرهایی همچون وضعیت اجتماعی و اقتصادی، تعمیم یافته‌های پژوهش باید با احتیاط صورت گیرد. استفاده از پرسشنامه‌های خودگزارش‌دهی محدودیت‌هایی از قبیل عدم صداقت لازم، مغفول ماندن جنبه‌های ناهشیار و غیره را به دنبال دارد.

در راستای پیشنهادات کاربردی پژوهش، پیشنهاد می‌شود برای افراد مبتلا به درد مزمن کلاس‌های آموزشی تنظیم هیجان برگزار شود. همچنین، به افراد مبتلا به درد مزمن طرحواره‌درمانی و درمان‌های مبتنی بر سبک دلبستگی پیشنهاد می‌شود.

سهم مشارکت نویسندگان: گلبرگ زندی گوهرریزی، طراحی چارچوب کلی، تدوین محتوا و تحلیل مطالب، ارسال و اصلاحات مقاله؛ دکتر رضا قربان جهرمی و دکتر سمیه رباط میلی، همکاری در طراحی چارچوب کلی، انتخاب رویکردها و بررسی نهایی؛ دکتر مهدی زارع بهرام‌آبادی، مقایسه رویکردها و نتیجه‌گیری؛ همه نویسندگان نسخه نهایی مقاله را مورد بررسی قرار داده و تأیید نموده‌اند.

تضاد منافع: نویسندگان اذعان می‌کنند که در این مقاله هیچ نوع تعارض منافی وجود ندارد.

منابع مالی: پژوهش حاضر از هیچ مؤسسه و نهادی حمایت مالی دریافت نکرده و کلیه هزینه‌ها در طول فرآیند اجرای پژوهش بر عهده پژوهشگران بوده است.

تشکر و قدردانی: پژوهش حاضر بدون همکاری مشارکت‌کنندگان امکان‌پذیر نبود؛ بدینوسیله از کلیه مشارکت‌کنندگان تقدیر و تشکر به عمل می‌آید.

References

- Ahi, G., Mohammadifar, M., & Besharat, M. (2007). Ahi, Gh., Mohammadifar, M. A., & Besharat, M. A. (2007). [The psychometric properties of Young Schema Questionnaire-Short Form (YSQ-SF) *Psychology & Educational Science*, 37(3), 5-20.[Persian]
- Bassak Nejad, S., Jabari, M. & Mavalizadeh, E. (2018). The Comparison of Early Maladaptive Schemas, Identity Styles and Parent-child Relations between Addicted and non-addicted women in Ahvaz. *Quarterly Journal of Woman & Society*, 33(9), 1-16. [Persian].
- Besharat, M A. (2005). *Investigating the psychometric properties of the Emotion Regulation Difficulty Scale*. Research report, University of Tehran. [Persian]
- Bidari, F., Amirfakhraei, A., & Zarei, E. (2021). The effectiveness of schema therapy on irrational beliefs and emotional self-regulation of women with marital conflict with early maladaptive schemas. *Journal of Psychological Achievements*, 28(2), 241-264. [Persian]
- Besharat, M. A., & Bazazian, S. (2014). Evaluation of psychometric properties of cognitive emotion regulation questionnaire in a sample of Iranian society. *Journal of the School of Nursing and Midwifery*, 24(84), 61-70. [Persian]
- Bowlby, J. (1989). *Attachment and loss: Sadness and depression (Vol. 3)*. New York: Basic Books.
- Coopersmith, S. (1981, 1987). *Self-esteem inventories*. Palo Alto: Consulting Psychologists Press.
- Firoozi, M., Besharat, M., & Souri, Z. (2018). The predicting effect of attachment styles on pain catastrophizing, self-efficacy, and acceptance in patients with chronic pain. *Journal of Anesthesiology and Pain*, 8(3), 55-67. [Persian]
- Field, A. (2009). *Discovering Statistics Using SPSS*. London: SAGE.
- Gratz, K. L., & Roemer, L. (2004). Multidimensional assessment of emotion regulation and dysregulation: Development, factor structure, and initial

- validation of the Difficulties in Emotion Regulation Scale. *Journal of Psychopathology and Behavioral Assessment*, 26, 41-54.
- Gratz, K. L., & Tull, M. T. (2010). Emotion regulation as a mechanism of change in acceptance- and mindfulness-based treatments. In R. Baer (Ed.), *Assessing mindfulness and acceptance processes in clients: Illuminating the theory and process of change*. Oakland, CA: New Harbinger Publications.
- Gratz, K. L., Rosenthal, M. Z., Tull, M. T., Lejuez, C. W., & Gunderson, J. G. (2006). An experimental investigation of emotion dysregulation in borderline personality disorder. *Journal of Abnormal Psychology*, 115, 850-855.
- Haghighat, S. (2021). *Relationship between attachment styles and cognitive errors with pain intensity and physical disability in people with chronic pain*. PhD Thesis, Faculty of Psychology and Social Sciences, Islamic Azad University, Central Tehran Branch. [Persian]
- Hamid, N., Ramezan Sa'atchi, L., & Mehrabizadeh Honarmand, M. (2013). Effect of cognitive-behavioral therapy on pain severity and mental health of women with chronic low back pain. *Clinical Psychology Studies*, 3(10), 96-113. [Persian]
- Hazan, C., & Shaver, P. (1987). Romantic love conceptualized as an attachment process. *Journal of Personality and Social Psychology*, 42, 511-542.
- Kerns, D. R., Turk, C. D., & Rudy, E. T. (1985). The West Haven Yale multidimensional pain inventory (WHYMPI). *Pain*, 23, 345-356.
- Laczkovics, C., Fonzo, G., Bendixsen, B., Shpigel, E., Lee, I., Skala, K., & Huemer, J. (2018). Defense mechanism is predicted by attachment and mediates the maladaptive influence of insecure attachment on adolescent mental health. *Current Psychology*, 1-9.
- Mikulincer, M., & Shaver, P. R. (2019). Attachment orientations and emotion regulation. *Current Opinion in Psychology*, 25(3), 6-10.
- Mirzamani, S., & Safari, A., & Holisaz, M., & Sadidi, A. (2007). Validation of the west haven-yale multidimensional pain inventory (whympi) for Iranian patients with chronic pain. *QOM University of Medical Sciences Journal*, 1(3), 13-24. [Persian]
- McWilliams, L. A., & Asmundson, G. J. (2007). The relationship of adult attachment dimensions to pain-related fear, hyper vigilance, and catastrophizing. *Pain*, 127, 27-34.
- Meredith, P. J., Strong, J., & Feeney, J.A. (2007). Adult attachment variables predict depression before and after treatment for chronic pain. *European Journal of Pain*, 11, 164-70.
- Meredith, P., Ownsworth, T., & Strong, J. (2008). A review of the evidence linking adult attachment theory and chronic pain: Presenting a conceptual model. *Clinical Psychology Review*, 28, 407-29.
- Nesayan, A., & Asadi Gandmani, R. (2018). Prediction of emotion regulation based on attachment styles and perceived parenting styles in adolescents. *Journal of Pediatric Nursing*, 5(1), 1-10.

- Oshri, A., Sutton, T. E., Clay-Warner, J., & Miller, J. D. (2015). Child maltreatment types and risk behaviors: Associations with attachment style and emotion regulation dimensions. *Personality and Individual Differences, 73*, 127-133.
- Pauwels, E., Dierckx, E., Smits, D., Janssen, R., & Claes, L. (2018). Validation of the Young Schema Questionnaire-Short Form in a Flemish Community Sample. *Psychologica Belgica, 58*(1), 34-50.
- Pfeifer, A. C., Amelung, D., Gerigk, C., Schroeter, C., Ehrenthal, J., Neubauer, E., & Schiltenwolf, M. (2016). Study protocol-efficacy of an attachment-based working alliance in the multimodal pain treatment. *BMC Psychology, 4*(1), 10.
- Pickard, J. A., Caputi, P., & Grenyer, B. F. S. (2016). Mindfulness and emotional regulation as sequential mediators in the relationship between attachment security and depression. *Personality and Individual Differences, 99*, 179-183.
- Racine, C. (2005). *Does religious coping moderate the relationship between early maladaptive schemas and negative trait affect, college adjustment, and alcohol use?* Ph.D. Dissertation. New York: New York University.
- Ranjbar, A., & Janfada, M. (2021). The role of early maladaptive schemas and Stress Coping Strategies of mothers on the quality of life of children 1 to 6 years old during the COVID-19 Epidemic. *Journal of Research in Psychological Health, 15*(3), 71-85. [Persian]
- Sepehrian Azar, F., Asadi Majreh, S., Asadnia, S., & Farnoodi, L. (2014). The relationship between attachment and coping styles with emotion dysregulation in adolescence. *Studies in Medical Science (The Journal of Urmia University of Medical Sciences), 25*(10), 922-930. [Persian]
- Sanderson, C. A. (2019). *Health psychology*. New York: Willy.
- Treede, R. D., Rief, W., Barke, A., Aziz, Q., Bennett, M. I., Benoliel, R., & et al. (2015). Classification of chronic pain for ICD-11. *Pain, 156*(6), 1003-1007.
- Taylor, R. E., Marshall, T., Mann, A., & Goldberg, D. P. (2012). Insecure attachment and frequent attendance in primary care: a longitudinal cohort study of medically unexplained symptom presentations in ten UK general practices. *Psychological Medicine, 42*(4), 855-864.
- Wearden, A., Perryman, K., & Ward, V. (2006). Adult attachment, reassurance seeking and hypochondriacal concerns in college students. *Journal of Health Psychology, 11*, 877-886.
- Young, J. (1999). *Cognitive therapy*. Translated by Ali Sahebi and Hassan Hamidpour. Tehran: Arjmand. (2013).

